

VIKTIG INFORMASJON

Eikefinerte møbler kan lett få riper og hakk. For å unngå dette så følg våre anbefalinger.

For at bordet skal holde seg pent, husk å bruke underlag for eksempel spisebrikker / duk under tallerkener og glass. Pynteting som lysestaker og vaser som skal stå på bordet, anbefaler vi at det blir montert møbel knotter under disse. Etter stram skruene etter behov slik at bordet er stabilt.

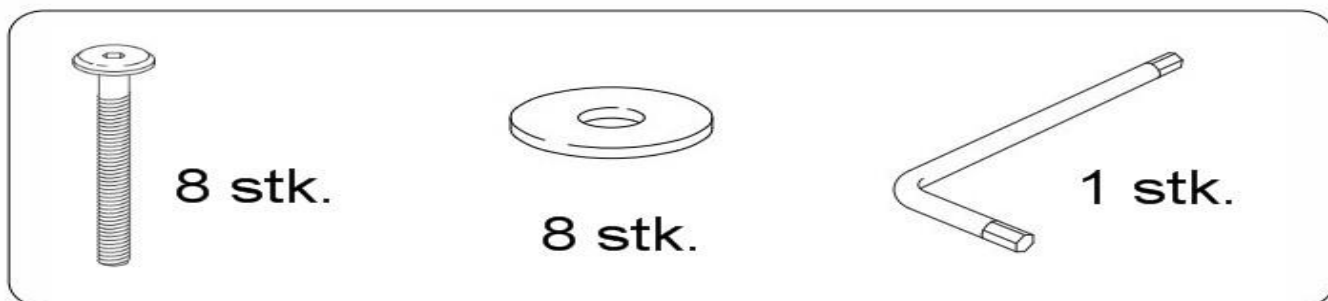
Vedlikehold

Beskytt overflaten med for eksempel, SAPHIR LAKKBESKYTTER



Ikke benytt sterke, skurende vaskemidler eller microfiberklut ved rengjøring.

Husk å skjerme møblene mot direkte sollys.



Montering

Åpne opp esken når det ligger flatt på gulvet. Undersiden av bordet skal være opp.

La bordet ligge i esken når du monterer på benene, dette for og ikke få merker i bordet.

Husk å bruke skivene til skruene som medfølger.

Spenn fast låsene til bordet før bordet snues rundt.

Vær alltid 2 eller fler til å snu bordet rundt etter at benene er montert.

