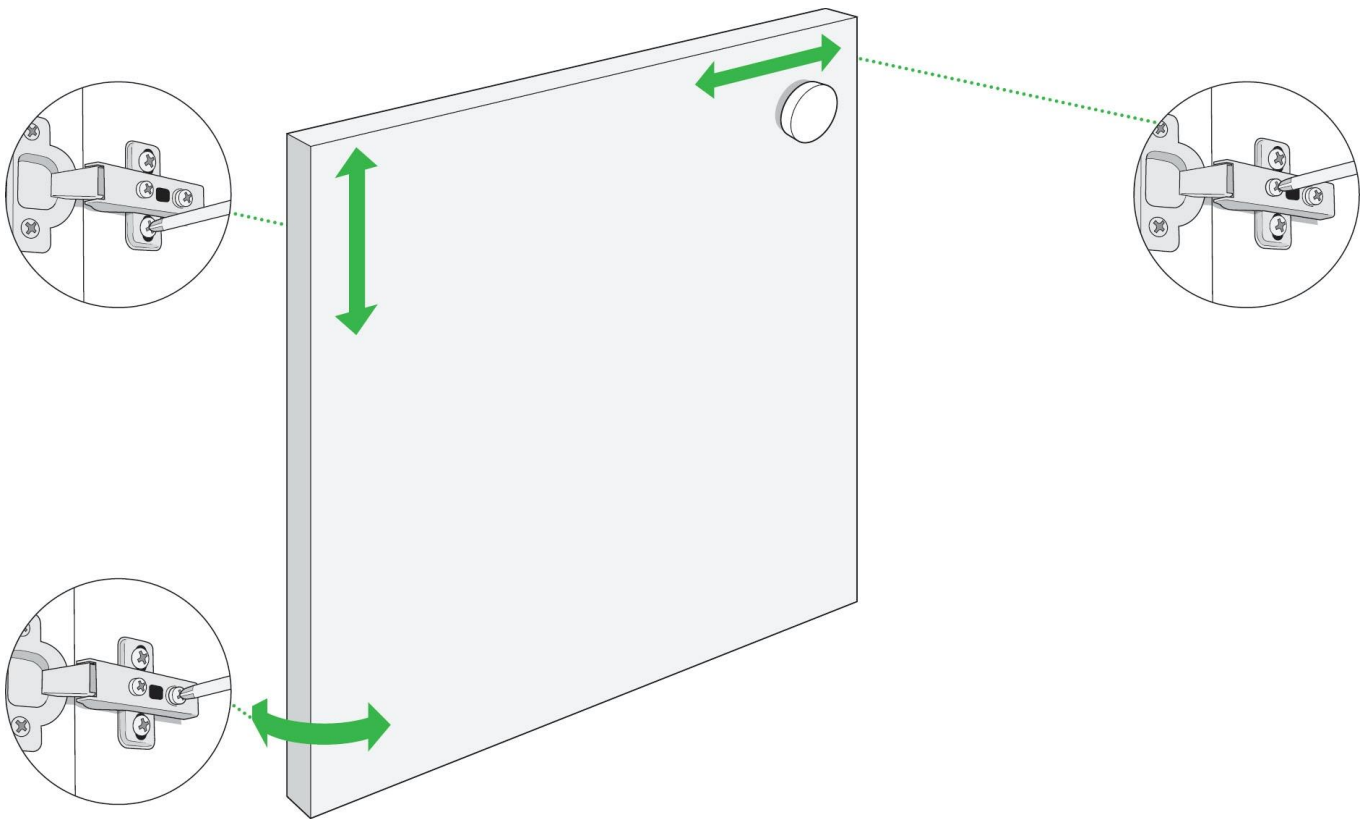




Justering av skap hengsler.

Ved transport av skjenker eller skap vil dørene kunne komme ut av posisjon, så Justering av dørene må påregnes. Dette gjelder også etter bruk, og det er ingen feil med produktet.

Slik gjør du for å justere dørene



HEV ELLER SENK DØREN

Løsnes skruene som holder beslagene fast i skapsiden, slik at døren kan dyttes opp eller ned. Sjekk at døren er sentrert i forhold til kantene, stram det ene hengselet, lukk døren og sjekk en gang til. Skru deretter fast alle beslag igjen.

FÅ DØREN TIL Å LUKKE PLANT

Hvis døren gaper i hengselsiden eller ikke lukkes plant med forkanten på skapet, kan du justere det ved hjelp av hengselets innerste skrue. Skruen løsnes, døren dyttes frem eller tilbake, og skruen strammes igjen.

FLYTT DØREN TIL EN AV SIDENE

Hvis døren ikke lukker plant med forkanten på skapet, eller det er for mye luft mellom to dører som lukkes mot hverandre, skal døren justeres til høyre eller venstre. På hengslene gjøres det ved å skru på skruen tettest på døren. Skrus skruen mot klokken, flyttes døren litt til høyre, med klokken flyttes døren litt til venstre.